



INSTRUCCIONES GENERALES Y VALORACIÓN

Estructura de la prueba: la prueba se compone de dos opciones "A" y "B", cada una de las cuales consta de 5 preguntas, que a su vez comprenden varias cuestiones. Sólo se podrá contestar una de las dos opciones, desarrollando íntegramente su contenido. En el caso de mezclar preguntas de ambas opciones la prueba será calificada con 0 puntos.

Puntuación: la calificación máxima total será de 10 puntos, estando indicada en cada pregunta su puntuación parcial.

Tiempo: 1 hora y 30 minutos.

OPCIÓN A

1.- Con relación a la célula:

- Defina la célula (0,5 puntos).
- Cite los componentes comunes de las células procariotas y eucariotas (1 punto).
- Cite dos componentes exclusivos de las células eucariotas (0,5 puntos).

2.- Referente a la síntesis de ATP:

- Indique sus mecanismos de síntesis en la célula (0,5 puntos).
- Cite la localización de los mecanismos de síntesis de ATP en el cloroplasto y explique el mecanismo de producción en el citado orgánulo (0,75 puntos).
- Indique la denominación de los procesos de síntesis de ATP en los cloroplastos y cite una diferencia entre ambos procesos (0,75 puntos).

3.- En relación a los cromosomas metafásicos:

- Defina qué son los telómeros, e indique cuantos tendría un cromosoma metacéntrico en la metafase mitótica (0,5 puntos).
- Explique qué entiende por centrómero y por cinetocoro (0,5 puntos).
- ¿Cuántos brazos y cuántas cromátidas tendría un cromosoma metacéntrico, y uno telocéntrico? (0,5 puntos)
- Realice una representación gráfica de una pareja de cromosomas metacéntricos y otra de telocéntricos en metafase mitótica, y señale la presencia de una constricción secundaria en la pareja de metacéntricos (0,5 puntos).

4.- Con relación a la expresión génica:

- Cite y defina los procesos necesarios para la expresión de la información genética (0,75 puntos).
- Indique la secuencia y la polaridad del ARNm que se transcribiría utilizando como molde la secuencia inferior del siguiente ADN:

5'ATCGAAGTT 3'

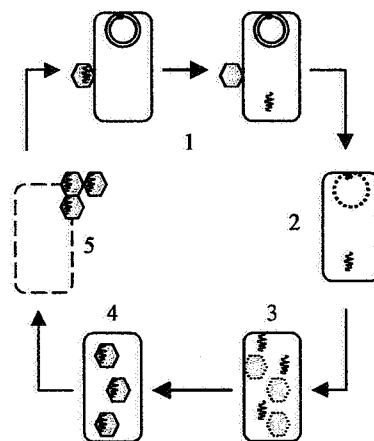
3'TAGCTTCAA 5'

(0,5 puntos)

- Si la molécula de ARNm obtenido en la cuestión anterior, comienza a leerse por el primer nucleótido del extremo 5', se obtienen tres tripletes o codones distintos. Escriba para cada codón su anticodón correspondiente en el ARNt (0,75 puntos).

5.-Con referencia a los virus y otros agentes infecciosos:

- Indique a qué tipo de ciclo corresponde el siguiente esquema y explique brevemente cada una de las fases representadas por números (1 punto).
- Defina los términos retrovirus y príón (0,5 puntos).
- Indique las diferencias entre el significado de los términos epidemia y pandemia (0,5 puntos).

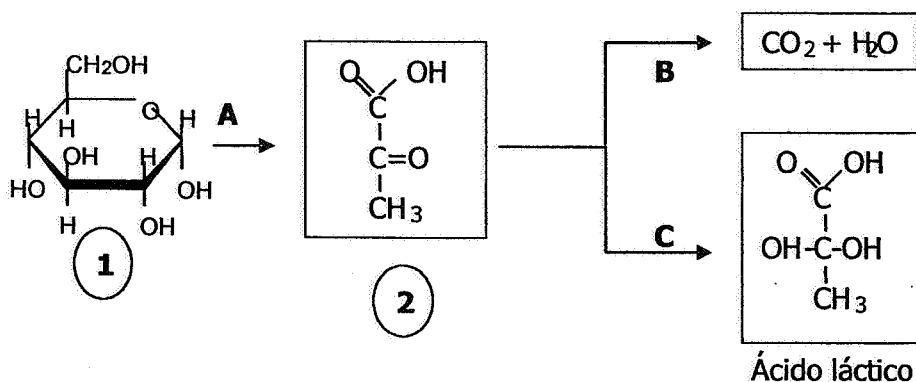


OPCIÓN B

1.- Con referencia a las proteínas:

- Defina estructura terciaria y cuaternaria de una proteína (0,5 puntos).
- Explique el significado del término "desnaturalización" aplicado a las proteínas (0,5 puntos).
- Diga cuatro funciones de las proteínas indicando un ejemplo en cada caso (1 punto).

2.- El siguiente esquema representa procesos importantes en el metabolismo animal:



- Diga cómo se denominan los compuestos indicados con los números 1 y 2 así como los procesos con las letras A, B y C (1 punto).
- ¿En qué compartimentos celulares se desarrollan dichos procesos? (0,5 puntos).

c) Aparte de los productos finales, ¿en qué se diferencian los procesos B y C? (0,5 puntos).

3.- Con relación a la división celular:

- Respecto a la citocinesis: (1) ¿en qué consiste?, (2) ¿cuándo ocurre?, (3) ¿qué diferencia básica existe entre la citocinesis de una célula animal y de una vegetal?, y (4) ¿cómo se denominan las estructuras que facilitan la citocinesis en ambos tipos de células? (1 punto).
- Respecto a la anafase: (1) ¿qué regiones cromosómicas interactúan con los microtúbulos?, (2) ¿qué les sucede a esos microtúbulos?, (3) ¿qué estructuras migran a polos opuestos en la anafase I de la meiosis?, y (4) ¿qué estructuras migran en la anafase II de la meiosis? (1 punto).

4.- Referente al material hereditario:

- Copie y complete la tabla que aparece a continuación y que corresponde a las cadenas complementarias de un fragmento de ADN. Utilice las letras: **P** para el ácido fosfórico, **S** para la pentosa (2' desoxirribosa), **A** para adenina, **C** para citosina, **G** para guanina y **T** para timina. Indique, en cada caso, el número de puentes de hidrógeno que se establecen entre las dos bases nitrogenadas (1 punto).

Cadena 1			Número de puentes de hidrógeno	Cadena 2		
P	S	A		-	S	-
-	-	-	¿?	G	-	-
-	-	C	¿?	-	-	P
-	-	-	¿?	T	S	-

- Al analizar las proporciones de bases nitrogenadas de un fragmento monocatenario de ADN humano los resultados fueron los siguientes: 27% de A, 35% de G, 25% de C y 13% de T. Indique cuál será la proporción de bases de la cadena complementaria (0,5 puntos).
- Respecto a su composición química, cite las diferencias existentes entre una molécula de ADN y una de ARN (0,5 puntos).

5.- Con relación a la inmunidad:

- Defina respuesta inmune (0,75 puntos).
- Indique y explique los tipos de respuesta inmunitaria específica (0,5 puntos).
- Cite tres células que participan en la respuesta inmune (0,75 puntos).



BIOLOGÍA

CRITERIOS ESPECÍFICOS DE CORRECCIÓN

1. Cada una de las cinco preguntas podrá tener dos, tres o cuatro apartados.
2. Cada pregunta será evaluada de forma independiente y se calificará de cero a dos puntos. Se puntuarán obligatoriamente todos los apartados, cada uno de los cuales será puntuado, con intervalos de 0,25 puntos, con la valoración indicada en cada uno de ellos en las cuestiones del examen.
3. En ningún caso serán admitidas respuestas pertenecientes a distintas opciones.
4. La calificación final del examen será la suma de las calificaciones obtenidas en las cinco preguntas.
5. El contenido de las respuestas, así como la forma de expresarlo deberá ajustarse estrictamente al texto formulado. Por este motivo, se valorará positivamente el uso correcto del lenguaje biológico, la claridad y concreción en las respuestas así como la presentación y pulcritud del ejercicio.
6. De acuerdo con las normas generales establecidas, los errores sintácticos y ortográficos se valorarán negativamente.